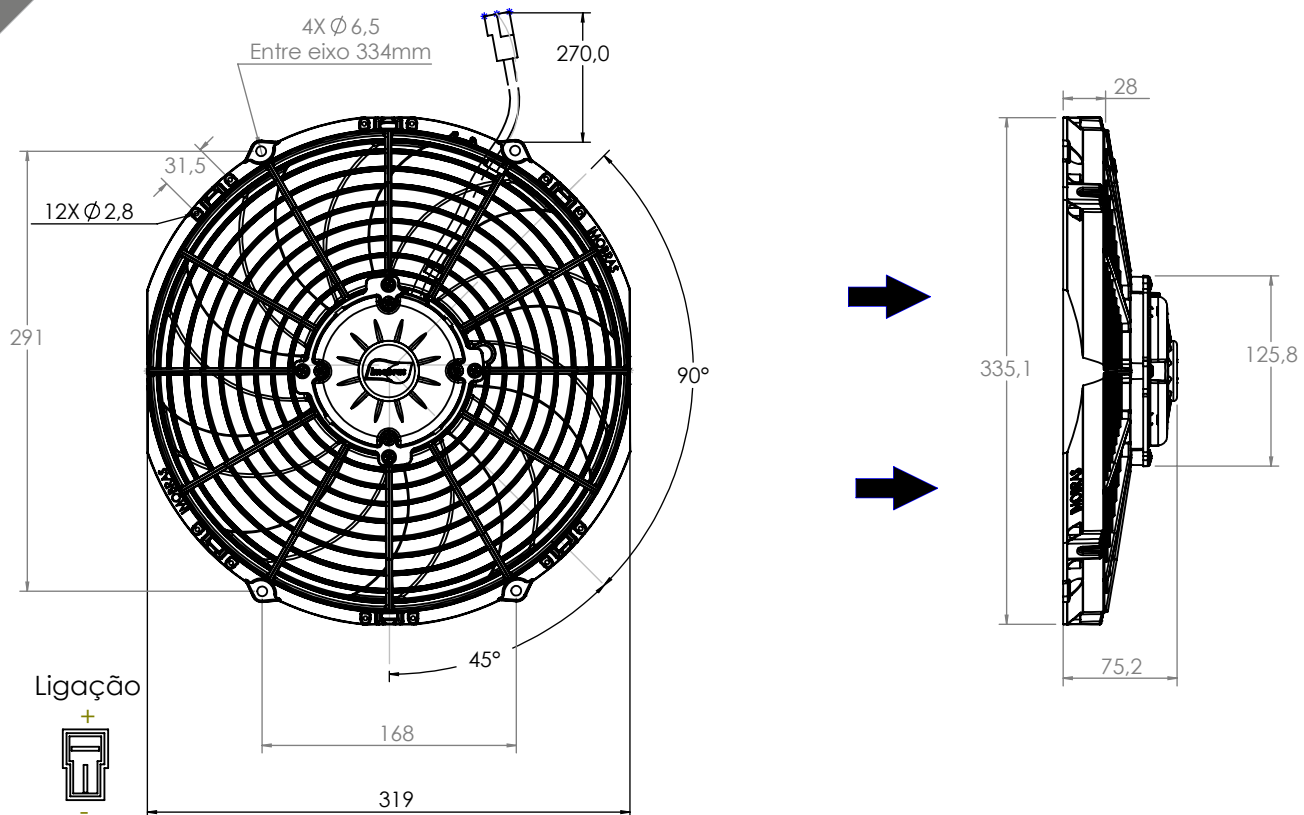


Technical
Drawing

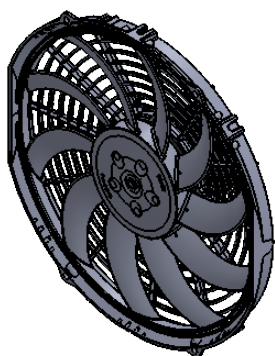
Desenho
Técnico



Technical
Specification

Especificação
Técnica

Imagem
Ilustrativa



101354112

| Valores Nominais | |
|---------------------------|-------|
| Tensão (V) | 13 |
| Corrente (A) | 9 |
| RPM (min ⁻¹) | 2800 |
| Vazão (m ³ /h) | 2100 |
| Peso (Kg) | 2,100 |

| Pressão Pressure Presión mm H2O | Vazão de ar Airflow Caudal de aire m ³ /h | Corrente elétrica Electric current Corriente eléctrica A |
|--|---|---|
| 20,00 | 748 | 10,00 |
| 15,00 | 915 | 9,80 |
| 10,00 | 1339 | 9,80 |
| 5,00 | 1833 | 10,00 |
| 0,00 | 2146 | 9,20 |

- NOTAS:
-1 velocidade
- Grau de proteção IP43
- Aspirante

- NOTES:
-1 speed
-degree of protection IP43
-Suction

101354124

| Valores Nominais | |
|---------------------------|-------|
| Tensão (V) | 27 |
| Corrente (A) | 5,6 |
| RPM (min ⁻¹) | 3100 |
| Vazão (m ³ /h) | 2300 |
| Peso (Kg) | 2,100 |

| Pressão Pressure Presión mm H2O | Vazão de ar Airflow Caudal de aire m ³ /h | Corrente elétrica Electric current Corriente eléctrica A |
|--|---|---|
| 25,00 | 693 | 6,20 |
| 20,00 | 848 | 6,00 |
| 15,00 | 1128 | 5,80 |
| 10,00 | 1816 | 6,30 |
| 5,00 | 2041 | 6,00 |
| 0,00 | 2375 | 5,60 |